

YY-Schaltung – niedere Spannung
Beispiel: 230V

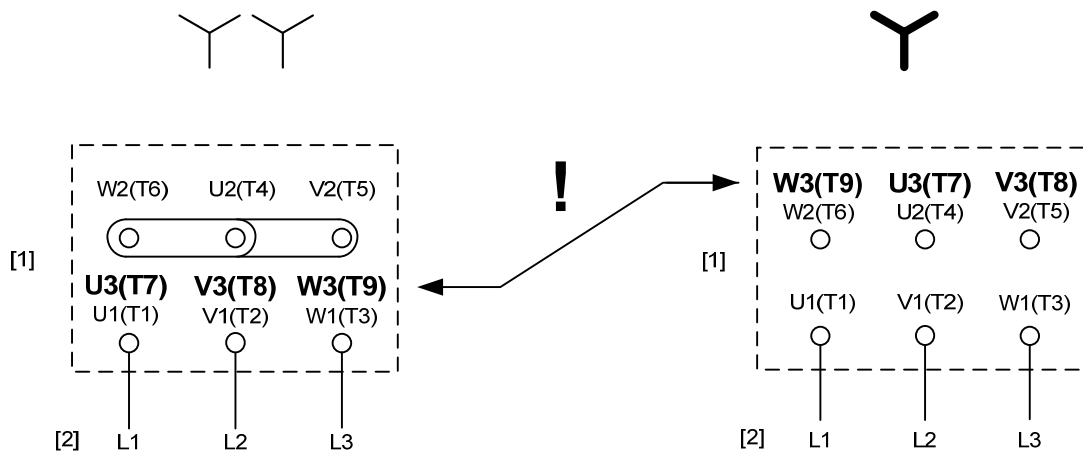
Double Star-connected – low voltage
Example: 230V

Branchement YY – basse tension
Exemple: 230V

Y-Schaltung – hohe Spannung
Beispiel: 460V

Star-connected – high voltage
Example: 460V

Branchement Y – haute tension
Exemple: 460V



68043 XX 06 01 03

Werkseitig Y geschaltet

Connected star in factory

Câblée Y en usine

! **Wechsel der Schaltung:**
Die Anschlüsse U3(T7), V3(T8)
und W3(T9) und Brücken gemäß
Schaltbild umverdrahten

! **Voltage Change:**
Move the location of wires U3(T7),
V3(T8) and W3(T9). Install or
remove brass jumpers according
to the wiring diagram

! **Changement de couplage:**
Recâbler les raccords U3(T7),
V3(T8) et W3(T9) comme indiqué
dans le schéma de branchement

[1] Motorklemmenplatte
[2] Zuleitungen

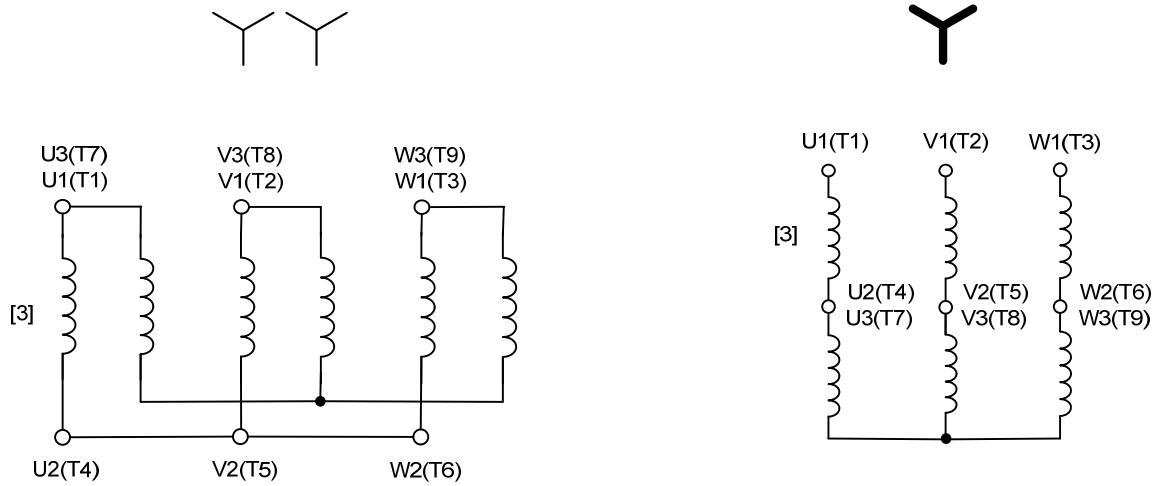
[1] Motor terminal board
[2] Supply leads

[1] Plaques à bornes du moteur
[2] Alimentation

Drehrichtungsumkehr: Vertauschen von
2 Zuleitungen (L1-L2)

To reverse: Interchange 2 supply
leads (L1-L2)

Changement du sens de rotation Inverser deux
conducteurs d'alimentation (L1-L2)



68043 XX 06 02 05

[3] Motorwicklung

[3] Motor winding

[3] Bobinage moteur